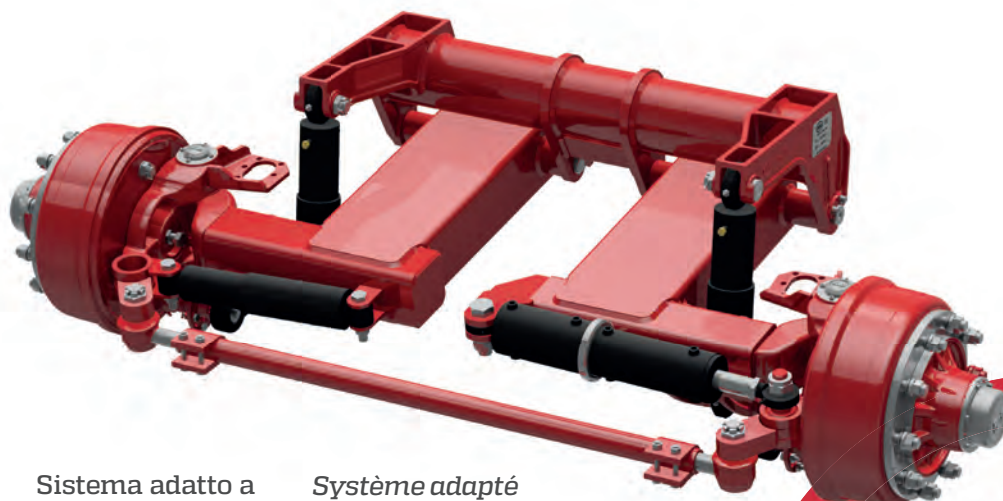


IL MODULO STERZANTE DEFINITIVO - LE MODULE SUIVEUR DÉFINITIF

# SIDRA® ONE

Un solo cilindro di comando per tutti i tipi di sterzata  
Un cylindre de commande unique pour tous les types de suiveur



Sistema adatto a tutti i modelli della gamma **SIDRA®**.  
*Système adapté à tous les modèles **SIDRA®**.*

**it** **SIDRA® ONE** è la soluzione ideale per tutti i produttori che necessitano di sospensioni idrauliche affidabili e performanti, mantenendo però la libertà di scegliere in fase di montaggio se utilizzarle in modalità autosterzante o pilotata.

**fr** **SIDRA® ONE** est la solution idéale pour tous les produits qui ont besoin de suspension hydraulique fiable et performance, tout en conservant la liberté de choisir en cours de construction de la remorque si vous les utilisez suiveur ou piloté.

## **it** FUNZIONI

- Auto sterzata con correttore di sterzata.
- Pilotaggio idraulico o elettronico.

## **fr** FONCTIONS

- Suiveur avec correcteur de pilotage.
- Pilotage hydraulique ou électronique.

## **it** VANTAGGI

- Approvvigionamento e stoccaggio ottimizzati grazie ad un solo tipo di modulo sterzante.
- Semplicità di allestimento impianto idraulico.
- Scelta del tipo di sterzata al momento dell'applicazione modulo sul rimorchio.
- Cilindro ONE con snodi industriali.

## **fr** AVANTAGES

- Approvisionnement de stockage optimisé grâce à un seul type de module de suiveur.
- Facilité de mise en place de le plan hydraulique.
- Choix du type de pilotage au moment de l'application sur le remorque.
- Cylindre ONE avec joints industrielles.



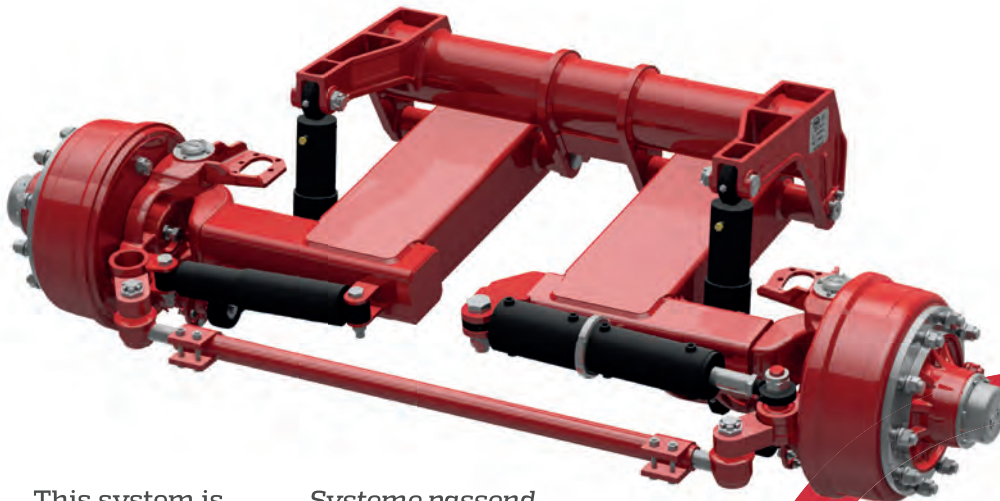
DBD S.r.l.

Piazza Moschini, 13 - 46020 Torricella di Motteggiana (Mantova) - ITALY

tel.+39 0376 520172 / +39 0376 520107 - fax +39 0376 520172 - info@dbdcomponents.it - www.dbdcomponents.it

# SIDRA® ONE

A single control cylinder for all types of steering  
Eine einzelne Steuerzylinder für alle Arten von Lenk



This system is suitable to all SIDRA® modules.

Systeme passend für alle SIDRA® Module.

**en** **SIDRA® ONE** is the ideal solution for all manufacturer that need reliable and performing hydraulic suspensions, maintaining the freedom to use them in self or forced steering and choosing them while fitting out the trailer.

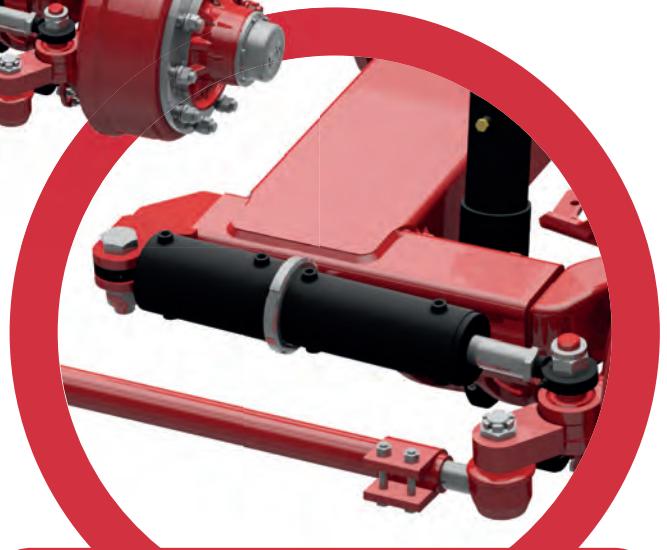
**de** **SIDRA® ONE** ist die ideale Lösung für alle Hersteller, die hydraulische zuverlässige und funktionstüchtige Federungen benötigen. Gleichzeitig in der Vorbereitung des Anhänger, können Sie die Freiheit wählen, ob die Federungen eigenlenkend oder pilotiert verwenden.

## **en** FUNCTIONS

- Self-steering with steering controller.
- Hydraulic or electronic steering.

## **de** FUNKTIONEN

- Eigenlenkung mit Lenkkorrektur.
- Hydraulische oder elektronische Steuerung.



## **en** ADVANTAGES

- Optimized supplying and storage, thanks to only one steering module.
- Simplicity in setting up the system.
- Choice of the steering system at the moment of mounting the module on the trailer.
- Cylinder ONE with industrial joints.

## **de** VORTEILE

- Lieferung und Lagerung optimiert dank einer einzigen Art von Lenkmodul.
- Einfachheit in der Vorbereitung des Systems.
- Wahl der Lenkung zu der Zeit des Anwendungsmoduls auf dem Anhänger.
- Zylinder ONE mit gewerbliche Gelenke.



DBD S.r.l.

Piazza Moschini, 13 - 46020 Torricella di Motteggiana (Mantova) - ITALY

tel.+39 0376 520172 / +39 0376 520107 - fax +39 0376 520172 - info@dbdcomponents.it - www.dbdcomponents.it